

AUTORIZOVANÁ PODPORA

Autorizovanou podporu ekologické masky mohou provádět pouze a výlučně autorizovaní a kvalifikovaní pracovníci Fratelli Guzzini S.p.a.

Představení příručky

Příručka obsahuje uživatelské pokyny k ekologické masce Guzzini. Inovativní, omyvatelná, opakovaně použitelná a ochranná maska na obličej – nos a ústa, zcela vyrobená v Itálii.

Příručka se skládá z různých částí, z nichž každá pokrývá řadu témat a je rozdělena do kapitol.

Tato příručka obsahuje chráněné informace a nemůže být, ani zčásti, poskytnuta třetím stranám pro jakékoliv použití a v jakékoliv formě bez předchozího písemného souhlasu společnosti Fratelli Guzzini S.p.a.

Fratelli Guzzini S.p.a. prohlašuje, že informace obsažené v této příručce odpovídají technickým a bezpečnostním podmínkám, na které tato příručka odkazuje.

POPIS ZDRAVOTNICKÉHO PŘÍSTROJE

Tento zdravotnický prostředek je opakovaně použitelná obličejová maska vyrobená s odolnou strukturou termoplastického materiálu (polypropylen), termoplastického gumového těsnění pro dokonalou a ergonomickou přilnavost přesně na obličej a vyměnitelného filtru z netkané textilie.

V případě neprofesionálního použití (soukromé/domácí) doporučujeme vyměňovat filtry každý den (dnem je počítáno maximální použití 8 hodin nepřetržitého používání masky) nebo v případě, že se pro vás dýchání přes masku stane obtížnějším.

Ekologická maska je určena ke zdravotnickému a ošetrovatelskému použití pro ochranu pacienta během operace, která jej vystavuje riziku. Není určena zdravotnickým pracovníkům, kteří jsou vystaveni biologickým kapalinám, plynům nebo jim podobných sloučenin.

Ekologická maska se používá k zabránění kontaminace pacienta a k ochraně dýchacích cest. Je také vhodná k běžnému soukromému/domácímu použití.

Eko maska je bez latexu, nesterilní a opakovaně použitelná.

TECHNICKÉ ÚDAJE

Materiály:

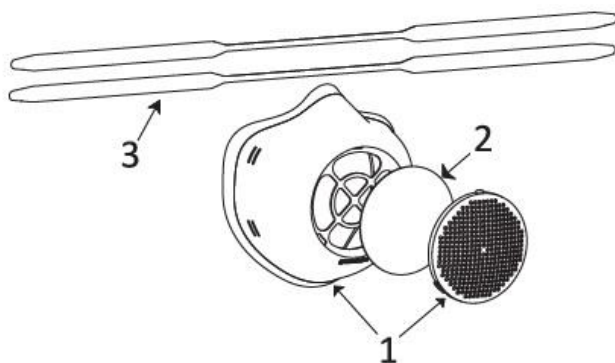
- Obličejová maska: polypropylen
- Těsnění a pásky: lékařská termoplastická guma
- Vyměnitelný filtr: 100% polypropylenová netkaná textilie, 93 g/m²

Pouze jedna velikost - Rozměry (mm): 126 x 130 x 69 - Hmotnost (g): 41 - Typ v souladu s UNI EN 14683: 20: Typ I - Účinnost bakteriální filtrace (BFE), (%): ≥ 95 - Diferenční tlak (Pa/cm²): <40 - Mikrobiální čistota (ufc/g): ≤ 30.

POPIS VÝROBKU

Eko maska se skládá z:

- (1) 1 maska s pojistným kroužkem a filtrem z termoplastického materiálu (polypropylen a termoplastická guma)
- (2) 1 balení skládající se ze 4 netkaných filtrů (NWF)
- (3) 2 termoplastické gumičky



ÚČEL POUŽITÍ

Prostředek musí být použit k zamezení kontaminace pacienta.



Pozor, nebezpečí poranění – obsahuje malé části!

Udržujte z dosahu dětí. Toto není hračka. Součásti balení se nesmějí nechat v dosahu dětí. Představují potencionální riziko ohrožení a musí být zlikvidovány v souladu s platnými předpisy.

Kromě toho je přísně zakázáno:

- Použití ekologické masky, pokud je jakkoli poškozena její struktura;
- Používání ekologické masky osobami, které si pečlivě nepřečetly návod;
- Používání ekologické masky osobami alergickými na materiál, z kterého je maska vyrobená;
- Použití dětmi;
- Použití ekologické masky k něčemu jinému, než co je uvedeno sekci „Účel použití“;
- Nošení masky v případě alergie nebo poranění;
- Nošení ekologické masky na jiné části těla než obličej;
- Užívání těhotnými ženami a těmi, kteří mají dýchací potíže, aniž by se o tom poradili se svým lékařem;
- Použití osobami, které mají obzvláště citlivou pokožku, aniž by předtím požádaly o radu svého lékaře;
- Použití při sportu/tělesného cvičení.

Meze zdravotnického prostředku: tato maska neléčí žádnou nemoc.

RIZIKA

- Je striktně zakázáno provádět jakékoli změny na masce. Jakákoli taková poškození zbaví společnost Fratelli Guzzini S.p.a. veškeré odpovědnosti;
- Tuto příručku pečlivě uschovejte. Je nutná pro správné a bezpečné použití Eko masky;
- Při neprofesionálním použití (soukromé/domácí) doporučujeme filtr vyměňovat každý den (dnem je počítáno maximální použití 8 hodin nepřetržitého používání masky) nebo v případě, že se pro vás dýchání přes masku stane obtížnějším;

- Rovněž se doporučuje používat filtry po dobu jejich životnosti (životnost je 5 let od data výroby, datum výroby je uveden na obalu);
- Používejte pouze originální filtry Guzzini.

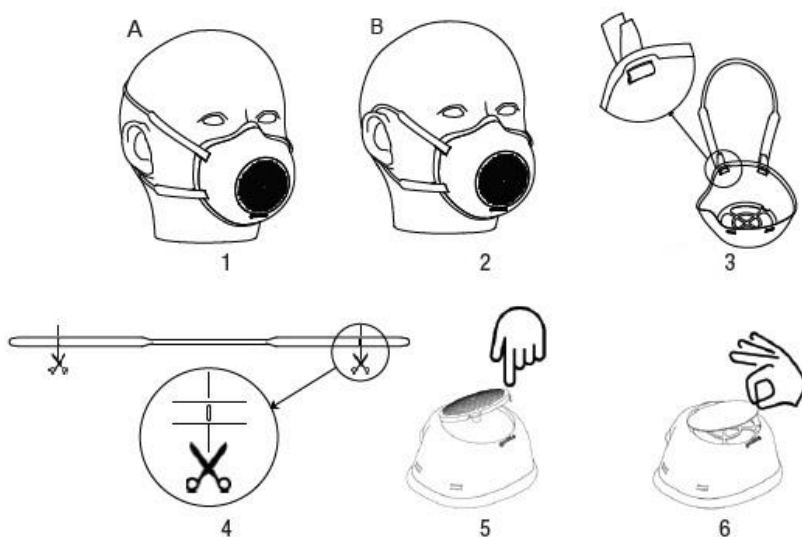
Vedlejší efekty

Nejsou žádné vedlejší účinky. Nepoužívejte však ekologickou masku na poraněný nebo podrážděný obličej. V případě podráždění způsobeného Eko maskou ji ihned přestaňte používat a vyhledejte pomoc lékaře.

Ekologická maska může způsobit podráždění u osob zvláště citlivých nebo alergických na použité materiály. Nepoužívejte, pokud jste alergičtí na některý z materiálů uvedených v odstavci „Technické údaje“.

POUŽITÍ

- Před dotekem Eko masky i jejích filtrů si vydezinfikujte ruce důkladným umytím mýdlem a vodou;
- Při prvním použití vyjměte masku z obalu a pečlivě zkontrolujte všechny části, zda nebyly poškozeny a že nechybí žádná její část. Pak postupujte podle níže uvedených pokynů:
 - Před nasazením řemínků uchopte jejich konce dvěma prsty a jemně je natáhněte o přibližně 15 cm a poté je vraťte zpět do výchozí polohy, abyste dosáhli maximální nepropustnosti.
 - Zvolte způsob upevnění řemínků:
 - A (pásy umístěné za hlavou - obrázek 1);
 - B (pásy umístěné za ušima - obrázek 2).
 - Proveďte gumičku příslušným otvorem (obrázek 3). Stejně postupujte i u druhé gumičky.
 - Pokud to bude potřeba, ustříhnete část gumičky, která je navíc, tak aby zůstaly alespoň 2 cm. (obrázek 4).
 - Upravte pásy tak, aby maska přilnula k obličej.
 - Před každým použitím je nutné provést dezinfekci masky (viz odstavec „Čištění a údržba“).
 - Vyjměte filtr z balení a ujistěte se, že je balení správně uzavřeno. Skladujte v dostatečně chladné místnosti bez vlhkosti.
 - S maximální opatrností a hygienou, vložte filtr do příslušného krytu (obrázek 5) a ujistěte se, že vycpaná část směřuje ven. Poté zajistěte pojistný kroužek filtru (obrázek 6).
- Po každém použití doporučujeme filtr vyjmout, vyhodit ho a masku uskladnit bez filtru.



JAK NOSIT ECO MASKU

Dvě možnosti nošení – viz obrázek A, B.

Podle obrázku A musí být horní pásek umístěn na temeni hlavy, zatímco spodní musí být umístěn pod ušima. Ujistěte se, že pásky nejsou zamotané nebo překřížené. Podle obrázku B musí být umístěny pásky za ušima a nesmí být propletené. Umístěte ekologickou masku na obličej a ujistěte se, že správně přilne, zakryje ústa a nos a minimalizuje mezeru mezi obličejem a maskou.

Tvář by měla být vyčištěna a oholena. Vousy a kníry mohou bránit správnému utěsnění masky. Dlouhé vlasy by měly být svázané do copu, aby byla maska správně zajištěna.

Ujistěte se, že ekologická maska správně přilne a v případě potřeby upravte těsnění utažením gumiček.

Nedotýkejte se Eko masky přímo během používání: manipulujte s ní pomocí gumiček a v každém případě vždy po vydezinfikování rukou.

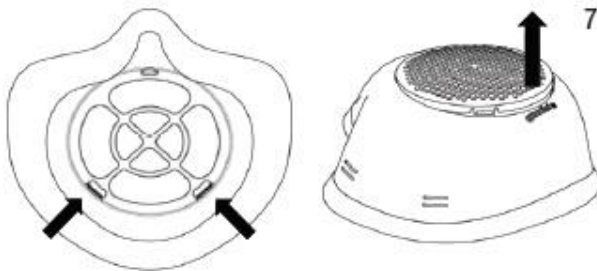
Při sundávání masky se nedotýkejte její přední části, ale sundejte ji pomocí gumiček.

Po vyjmutí filtru jej okamžitě zlikvidujte.

VÝMĚNA FILTRŮ

Je doporučeno vyměňovat filtry pravidelně, jeden filtr není doporučeno mít déle než osm hodin a měl by se vyměnit kdykoliv se dýchání stane obtížnějším;

- Před dotekem filtru nebo masky si vydezinfikujte ruce mýdlem a vodou;
- Vyměňte pojistný kroužek na filtru (podle obrázku 7);
- Odstraňte starý filtr a zlikvidujte ho s ohledem na příslušné platné předpisy;
- Vyčistěte masku podle sekce „Čistění a údržba“;
- Umístěte filtr podle obrázku, pozor abyste jej neznečistili;
- Umístěte zpět pojistný kroužek;
- Zkontrolujte, zda je pojistný kroužek filtru pevně zasunut na svém místě a zda drží filtr na místě.



ČIŠTĚNÍ A ÚDRŽBA

Na konci každého použití je nutné důkladně vydezinfikovat masku a všechny její části, uvnitř i zvenku. Postupuje takto:

- Ruční mytí v horké vodě běžným čisticím prostředkem a dezinfekcí všech částí masky, uvnitř i zvenku. Jemné mytí vlhkým hadříkem namočeným v saponátu na bázi alkoholu nebo pomocí dezinfekčních prostředků;
- Mytí v myčce - cyklus pro silně znečištěné nádoby při 70°C a dezinfekcí všech částí, zevnitř i zvenku, jemným vlhkým hadříkem namočeným v čisticím prostředku na bázi alkoholu nebo v klasických dezinfekčních prostředcích;
- V mikrovlnné troubě s využitím parních sterilizačních sáčků prodávaných samostatně (3 min. - 800/900 W – viz pokyny poskytnuté výrobcem sáčku);
- Praní za studena pomocí speciálních tekutých dezinfekčních prostředků nebo šumivých tablet, které mají být používány podle pokynů poskytnutých výrobcem.

Skladování

Před uskladněním zdravotního zařízení se ujistěte, že je čisté.

- Chraňte před zdroji tepla, otevřeným ohněm a přímým slunečním zářením.
- Po použití vložte umytou a zcela suchou masku do nádoby, mimo dosah přímého kontaktu se slunečním světlem, zdrojem tepla, prachem, či jinými nečistotami, kapalinami a vlhkostí.

Likvidace

V případě nepoužitého filtru jej můžete vyhodit do klasického odpadkového koše. Pokud je filtr použitý musí být vyhozen do patřičného biologického nebo chemického odpadkového koše (nebo do klasického odpadkového koše v případě použití v domácnosti).

Pozor, nebezpečí poranění – obsahuje malé části!

Udržujte z dosahu dětí. Toto není hračka. Součásti balení se nesmějí nechat v dosahu dětí. Představují potenciální riziko ohrožení a musí být zlikvidovány v souladu s platnými předpisy.

V případě neprofesionálního použití (soukromé/domácí) doporučujeme vyměňovat filtry každý den (dnem je počítáno maximální použití 8 hodin nepřetržitého používání masky) nebo v případě, že se pro vás dýchání přes masku stane obtížnějším.

Je také doporučeno spotřebovat filtry po dobu jejich životnosti (použitelné jsou 5 let od data výroby, které je uvedeno na balení);

Než se dotknete ekologické masky nebo filtrů, pečlivě si vydezinfikujte ruce mýdlem a vodou.

Vyjměte filtr z balení a ujistěte se, že je balení správně uzavřeno. Skladujte ve studených prostorech bez vlhkosti. S maximální opatrností a hygienou. Vložte filtr do příslušného krytu a ujistěte se, že vycpaná část směřuje ven. Poté zajistěte pojistný kroužek filtru.